

株式会社サイバー大学
代表取締役：川原 洋

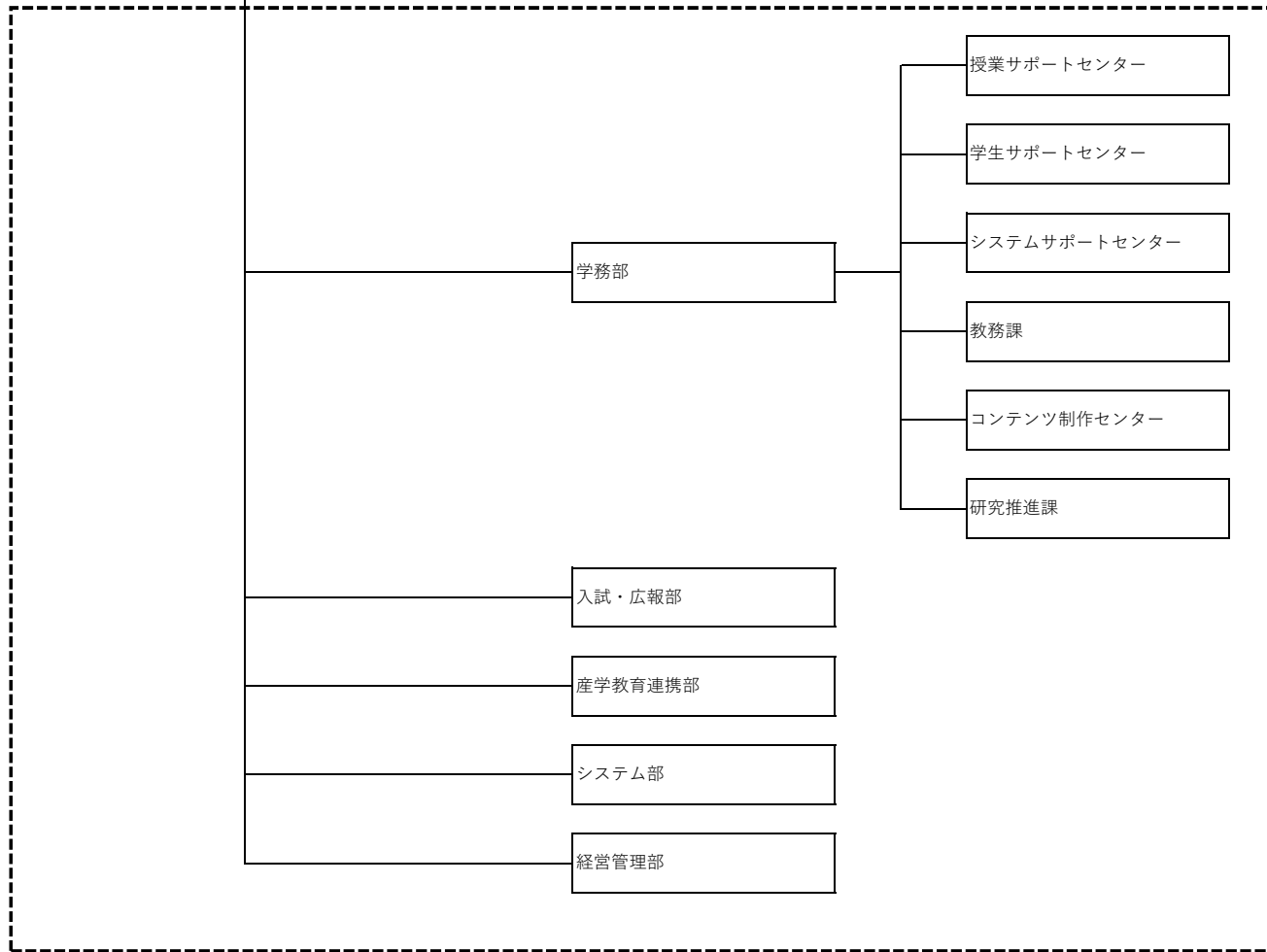
代表取締役 川原 洋
取締役 青野 史寛
取締役 福泉 武史
取締役 宮川 繁
監査役 坂井 誠
内部監査人 兼 CCO 鈴木 進二
CISO 川原 洋

大学
学長：川原 洋
副学長：小野 邦彦(学務担当)
副学長：遠藤 孝治(事業企画担当)

事業統制企画室
室長：遠藤 孝治

IT総合学部
学部長：安間 文彦

事務局



2019年10月1日組織図